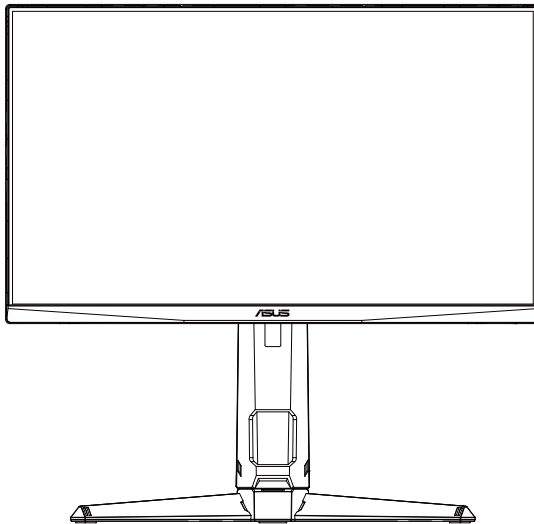


ASUS®

Dòng VG249QL3A

Màn hình LCD

Sổ Hướng Dẫn Sử Dụng



HDMI™
HIGH-DEFINITION MULTIMEDIA INTERFACE

Mục lục

Thông báo	iii
Thông tin an toàn.....	v
Bảo dưỡng & vệ sinh màn hình	viii
1.1 Chào mừng!.....	1-1
1.2 Mặt hàng kèm theo thùng đựng	1-1
1.3 Lắp ráp màn hình	1-2
1.4 Kết nối cáp.....	1-3
1.4.1 Mặt sau màn hình LCD	1-3
1.5 Giới thiệu màn hình	1-4
1.5.1 Sử dụng nút điều khiển	1-4
2.1 Điều chỉnh màn hình.....	2-1
2.2 Tháo cần đỡ/giá đỡ (đối với giá treo tường VESA).....	2-2
2.3 Kích thước phác thảo.....	2-3
3.1 Menu OSD (Hiện thị trên màn hình).....	3-1
3.1.1 Cách thiết lập lại cấu hình.....	3-1
3.1.2 Giới thiệu chức năng menu OSD.....	3-2
3.2 Thông số kỹ thuật	3-7
3.3 Khắc phục sự cố (Câu hỏi thường gặp)	3-8
3.4 Danh sách định giờ hỗ trợ	3-9

Bản quyền © 2023 ASUS/ASUS/ASUS COMPUTER INC. Mọi bản quyền đều được bảo vệ.

Không có phần nào trong sổ tay này kể cả các sản phẩm và phần mềm mô tả trong đó được phép tái bản, truyền tải, sao chép, lưu trữ vào hệ thống tìm kiếm, hoặc dịch sang bất kỳ ngôn ngữ nào dưới mọi hình thức hay phương tiện mà không có sự cho phép bằng văn bản rõ ràng từ ASUS/ASUS COMPUTER INC. ("ASUS"), ngoại trừ tài liệu được lưu giữ bởi người mua vì các mục đích sao lưu dự phòng.

Chế độ bảo hành hoặc dịch vụ dành cho sản phẩm sẽ bị mất hiệu lực nếu: (1) sản phẩm bị sửa chữa, thay đổi hoặc chỉnh sửa, ngoại trừ các trường hợp sửa chữa, thay đổi hoặc chỉnh sửa được ASUS cho phép rõ bằng văn bản; hoặc (2) số serial của sản phẩm bị thiếu hoặc xóa sửa.

ASUS CUNG CẤP SỔ TAY NÀY "NHƯ HIỆN TRẠNG" MÀ KHÔNG ĐẢM BẢO DƯỚI MỌI HÌNH THỨC, DÙ LÀ NÓI RÕ HAY NGỤ Ý, BAO GỒM NHƯNG KHÔNG GIỚI HẠN Ở CÁC HÌNH THỨC BẢO HÀNH NGUYỄN HOẶC CÁC ĐIỀU KIỆN VỀ KHẢ NĂNG THƯƠNG MẠI HAY TÍNH TƯƠNG THÍCH CHO MỘT MỤC ĐÍCH SỬ DỤNG CỤ THỂ. TRONG MỌI TRƯỜNG HỢP, ASUS CUNG NHƯ CÁC GIÁM ĐỐC, QUẢN LÝ, NHÂN VIÊN HOẶC ĐẠI LÝ CỦA CÔNG TY SẼ KHÔNG CHIU TRÁCH NHIỆM VỀ MỌI THIẾT HẠI GIÁN TIẾP, THIẾT HẠI ĐẶC BIỆT, THIẾT HẠI BẤT NGỜ HOẶC THIẾT HẠI DO HẬU QUẢ (KỂ CẢ CÁC THIẾT HẠI VỀ VIỆC MẤT LỢI NHUẬN, KINH DOANH THUA LỖ, MẤT QUYỀN SỬ DỤNG HOẶC MẤT DỮ LIỆU, CÔNG VIỆC KINH DOANH BỊ GIẢN ĐOẠN VÀ CÁC TRƯỜNG HỢP TƯƠNG TỰ), NGÀY CÀ KHI ASUS ĐÃ ĐƯỢC THÔNG BÁO VỀ KHẢ NĂNG XÂY RA CÁC THIẾT HẠI TRÊN DO BẤT KỲ SAI SÓT HOẶC LỖI NÀO TRONG SỔ TAY HOẶC SẢN PHẨM NÀY.

THÔNG SỐ KỸ THUẬT VÀ THÔNG TIN TRONG SỔ TAY NÀY ĐƯỢC CUNG CẤP CHỈ ĐỂ THAM KHẢO VÀ CÓ THỂ THAY ĐỔI BẤT CỨ LÚC NÀO MÀ KHÔNG CẦN THÔNG BÁO CÙNG NHƯ KHÔNG THỂ ĐƯỢC XEM LÀ CAM KẾT CỦA ASUS. ASUS KHÔNG CÓ TRÁCH NHIỆM HOẶC NGHĨA VỤ VỀ MỌI LỖI HOẶC SAI SÓT CÓ THỂ XUẤT HIỆN TRONG SỔ TAY NÀY, KỂ CẢ CÁC SẢN PHẨM VÀ PHẦN MỀM MÔ TẢ TRONG SỔ.

Các sản phẩm và tên công ty xuất hiện trong sổ tay này có thể hoặc không thể là các thương hiệu hoặc bản quyền được đăng ký từ các công ty tương ứng của chúng, và chỉ được sử dụng để nhận dạng hay chú thích và vì lợi ích của những công ty sở hữu, mà không có mục đích vi phạm.

Thông báo

Tuyên bố của Ủy ban Truyền thông Liên bang

Thiết bị này tuân thủ Phần 15 trong Quy định của FCC (Ủy ban Truyền thông Liên bang). Hoạt động phải tuân thủ 2 điều kiện sau:

- Thiết bị này không được gây nhiễu có hại và phải chấp nhận mọi nhiễu sóng bao gồm cả nhiễu sóng có thể gây ra hoạt động không mong muốn.

Thiết bị này đã được thử nghiệm và chứng minh là tuân thủ các giới hạn về thiết bị số Loại B theo Phần 15 của Quy định FCC. Các giới hạn này nhằm cung cấp mức độ bảo vệ phù hợp đối với nhiễu sóng có hại trong công trình trạm dân cư. Thiết bị này tạo ra, sử dụng và có thể phân tán năng lượng tần số vô tuyến và nếu không được lắp đặt và sử dụng theo các hướng dẫn của nhà sản xuất có thể gây ra nhiễu sóng có hại cho các phương tiện liên lạc vô tuyến. Tuy nhiên, không có sự đảm bảo rằng nhiễu sóng sẽ không xảy ra trong hệ thống lắp đặt đặc biệt. Nếu thiết bị này gây nhiễu sóng có hại cho việc thu sóng vô tuyến hay truyền hình vốn có thể được xác định bằng cách bật và tắt thiết bị liên quan, người dùng nên cố gắng khắc phục hiện tượng nhiễu sóng qua một hoặc nhiều cách sau:

- Đổi hướng hoặc bố trí lại ăngten thu sóng.
- Tăng khả năng tách sóng giữa thiết bị và máy thu.
- Cắm thiết bị vào ổ cắm trên một mạch khác với mạch kết nối với bộ thu.
- Hãy tham khảo ý kiến của đại lý phân phối hoặc kỹ thuật viên radio/TV có kinh nghiệm để được trợ giúp.

Tuyên bố từ Bộ Truyền thông Canada

Thiết bị số này không vượt quá các giới hạn Loại B về việc phát ra tiếng ồn vô tuyến từ thiết bị số như được nêu trong Các Quy định Nhiễu sóng Vô tuyến của Bộ Truyền thông Canada.

Thiết bị số loại B này tuân thủ ICES (Chuẩn thiết bị gây nhiễu sóng)-003 của Canada.

Thiết bị này có thể rơi, gây thương tích cá nhân nghiêm trọng hoặc tử vong. Để tránh bị thương, thiết bị này phải được cố định trên sàn/tường theo hướng dẫn lắp đặt.

The logo for the EAC (Electronics Approval Council) is displayed in a bold, black, sans-serif font. It consists of the letters 'EAC' in a stylized, blocky arrangement.

Tuyên bố Tuân thủ

Thiết bị này tuân thủ các yêu cầu đặt ra trong Chỉ thị Hội đồng về Cách Ước tính Những Quy định từ Các Tiểu bang Thành viên liên quan đến Chỉ thị Tương thích Điện từ (2014/30/EU), Chỉ thị Điện áp Thấp (2014/35/EU), Chỉ thị ErP (2009/125/EC) và Chỉ thị RoHS (2011/65/EU). Sản phẩm này đã được thử nghiệm và chứng nhận là tuân thủ các tiêu chuẩn hài hoà về Thiết bị Công nghệ Thông tin được công bố theo Chỉ thị của Tạp chí Chính thức của Liên minh châu Âu.

Tuyên bố Biểu tượng WEEE

Biểu tượng này trên sản phẩm hoặc trên thùng đựng sản phẩm cho biết sản phẩm này không được vứt bỏ chung với rác thải khác của gia đình bạn. Thay vào đó, bạn có trách nhiệm thải bỏ thiết bị của mình bằng cách đưa đến điểm thu gom được chỉ định để tái chế thiết bị điện và điện tử phế thải. Việc thu gom và tái chế riêng thiết bị thải bỏ của bạn sẽ giúp bảo tồn tài nguyên thiên nhiên và đảm bảo rằng thiết bị đó được tái chế theo cách bảo vệ sức khỏe con người và môi trường. Để biết thêm thông tin về nơi bạn có thể thải bỏ thiết bị để tái chế, vui lòng liên hệ với cơ quan thành phố địa phương, dịch vụ xử lý rác thải sinh hoạt hoặc cửa hàng nơi bạn mua sản phẩm.



EEE yönetmeliğine uygundur

Thông tin an toàn

- Trước khi thiết lập màn hình, hãy đọc kỹ tất cả tài liệu kèm theo gói sản phẩm.
- Để phòng tránh nguy cơ xảy ra hỏa hoạn hay điện giật, không được đặt màn hình ngoài mưa hoặc ở nơi ẩm ướt.
- Đừng bao giờ cố mở vỏ màn hình. Điện áp cao nguy hiểm bên trong màn hình có thể gây thương tích nặng cho cơ thể.
- Nếu bộ nguồn bị hỏng, không được tự ý sửa nó. Liên hệ với nhân viên bảo trì chuyên nghiệp hoặc đại lý bán lẻ của bạn.
- Trước khi sử dụng sản phẩm, đảm bảo mọi loại cáp được cắm thích hợp và các cáp nguồn không bị hư hỏng. Nếu phát hiện bất cứ sự hỏng hóc nào, hãy liên hệ ngay với đại lý bán hàng của bạn.
- Các khe và lỗ hờ ở mặt sau hoặc phía trên vỏ màn hình có sẵn với mục đích thông gió. Đừng chặn các khe thông gió này. Đừng bao giờ đặt sản phẩm này gần hoặc phía trên bộ tản nhiệt hoặc nguồn nhiệt trừ khi được thông gió thích hợp.
- Chỉ nên sử dụng màn hình bằng loại nguồn điện được in trên nhãn. Nếu bạn không chắc về loại nguồn điện được cung cấp cho gia đình, hãy liên hệ với đại lý bán hàng hoặc công ty điện lực tại địa phương.
- Sử dụng phích điện thích hợp tuân thủ tiêu chuẩn nguồn điện tại địa phương.
- Không dùng quá tải các ổ cắm điện và dây nối dài. Sử dụng chúng quá tải có thể dẫn đến hỏa hoạn hoặc điện giật.
- Tránh bụi bẩn, ẩm ướt và các điều kiện nhiệt độ quá mức. Không đặt màn hình ở bất cứ nơi nào có thể bị ẩm ướt. Đặt máy màn hình trên bề mặt cố định.
- Rút phích cắm ra khỏi màn hình khi có giông bão hoặc nếu không sử dụng màn hình trong thời gian dài. Điều này sẽ bảo vệ màn hình khỏi bị hư hỏng do đột biến điện.
- Đừng bao giờ đẩy các đồ vật hoặc làm đổ bất kỳ loại chất lỏng nào vào các khe trên vỏ màn hình.
- Để đảm bảo hoạt động tốt, chỉ sử dụng màn hình này với máy tính có dấu chứng nhận UL có ổ cắm với cấu hình phù hợp với điện áp định mức 100~240V AC.
- Lỗ cắm ổ điện nên được lắp đặt gần thiết bị và phải dễ tiếp cận
- Nếu bạn gặp sự cố kỹ thuật với màn hình, hãy liên hệ với kỹ thuật viên dịch vụ đủ trình độ hoặc nhà bán lẻ của bạn.
- Hãy kết nối tiếp đất trước khi cắm phích điện vào ổ cắm điện. Và khi ngắt kết nối tiếp đất, nhớ ngắt kết nối sau khi rút phích điện ra khỏi ổ cắm điện.

CẢNH BÁO

Việc sử dụng tai nghe trùm đầu hoặc tai nghe nhét trong không được chỉ định có thể dẫn đến mất thính giác do áp suất âm thanh quá mức.

Vui lòng xác nhận hệ thống phân phối lắp đặt tại tòa nhà có cầu chì định mức 120/240V, 20A (tối đa).

Nếu tích hợp phích cắm 3 chấu trên dây nguồn, hãy cắm dây nguồn vào ổ cắm 3 chấu nối đất (đã tiếp đất). Chẳng hạn, không được vô hiệu hóa chấu nối đất của dây nguồn bằng cách cắm bộ chuyển đổi 2 chấu. Chấu nối đất là tính năng an toàn rất quan trọng.

Nguy hiểm về tính ổn định.

Sản phẩm này có thể rơi, gây thương tích cá nhân nghiêm trọng hoặc tử vong. Để tránh bị thương, sản phẩm này phải được cố định trên sàn/tường theo hướng dẫn lắp đặt.

Sản phẩm có thể rơi, gây thương tích cá nhân nghiêm trọng hoặc tử vong. Phòng tránh thương tích, đặc biệt đối với trẻ em, bằng các biện pháp phòng ngừa đơn giản như:

LUÔN sử dụng tủ, giá đỡ hoặc phương pháp được khuyến nghị bởi nhà sản xuất bộ sản phẩm.

LUÔN sử dụng đồ nội thất có thể đỡ sản phẩm một cách an toàn.

LUÔN đảm bảo sản phẩm không nhô ra khỏi mép đồ nội thất đặt bên dưới.

LUÔN giáo dục trẻ về mối nguy hiểm khi trèo lên đồ đạc để với tới sản phẩm hoặc bộ điều khiển của sản phẩm.

LUÔN nối dây và cáp kết nối sản phẩm một cách an toàn để tránh vấp ngã, kéo hoặc nắm vào dây dẫn.

KHÔNG đặt sản phẩm ở vị trí không ổn định.

KHÔNG đặt sản phẩm lên đồ nội thất cao (ví dụ: tủ đồ hoặc tủ sách) mà không cố định cả đồ nội thất và sản phẩm trên giá đỡ phù hợp.

KHÔNG đặt sản phẩm trên vải hoặc các vật liệu khác ở giữa đồ nội thất đặt bên dưới.

KHÔNG đặt các vật dụng có thể khiến trẻ trèo lên trên sản phẩm hoặc đồ nội thất nơi đặt sản phẩm (ví dụ: đồ chơi, điều khiển từ xa).

Áp dụng những biện pháp phòng ngừa trên khi giữ lại hoặc di dời sản phẩm hiện tại.

Áp suất âm thanh quá lớn từ tai nghe có thể gây mất thính lực. Việc điều chỉnh bộ chỉnh âm đến mức tối đa sẽ làm tăng điện áp đầu ra của tai nghe cũng như mức áp suất âm thanh.

Tuyên bố về Hạn chế đối với các chất độc hại (Án Độ) Sản phẩm này tuân thủ “Quy tắc (Quản lý) chất thải điện tử của Ấn Độ năm 2016” và cấm sử dụng chì, thủy ngân, crom hóa trị sáu, biphenyls polybrominated (PBB) và ete diphenyl polybrominated (PBDE) ở nồng độ vượt quá 0,1% trọng lượng đối với vật liệu đồng nhất và cadmium ở nồng độ vượt quá 0,01% trọng lượng đối với vật liệu đồng nhất, ngoại trừ các trường hợp miễn trừ được liệt kê trong Phụ lục 2 của Quy tắc.

■ ASUS CONTACT INFORMATION		
■ ASUSTeK Computer Inc.	■ ASUS Computer International (America)	■ ASUS Computer GmbH (Germany and Austria)
Address 1F., No. 15, Lide Rd., Beitou Dist., Taipei City 112, Taiwan	Address 48720 Kato Rd, Fremont, CA 94538, USA	Address Harkortstr. 21-23 D-40880 Ratingen, Germany
Telephone +886-2-2894-3447	Telephone +1-510-739-3777	Telephone +49-1805-010920
Fax +886-2-2894-7798	Fax +1-510-608-4555	Website http://www.asus.de/
E-mail info@asus.com.tw	Website http://usa.asus.com/	Online Contact http://www.asus.de/sales
Website http://www.asus.com.tw/		
■ Technical Support	■ Technical Support	■ Technical Support
Telephone +86-21-38429911	Telephone +1-812-282-2787 (English Only)	Telephone +49-1805-010923
	Telephone +1-905-370-2787 (French Only)	Support Fax +49-2102-959911
	Online Support http://support.asus.com/	Online Support http://support.asus.com/

Bảo dưỡng & vệ sinh màn hình

- Trước khi nâng hoặc đặt màn hình lại vị trí, tốt nhất bạn nên ngắt kết nối các loại cáp và dây nguồn. Tuân thủ các kỹ thuật nâng chính xác khi bố trí màn hình. Khi nâng hoặc mang màn hình, hãy nắm vào các cạnh màn hình. Không nâng màn hình bằng giá đỡ hoặc dây điện.
- Vệ sinh. Tắt màn hình và rút dây nguồn. Lau sạch bề mặt màn hình bằng khăn vải không xơ, không gây mài mòn. Có thể loại bỏ những vết bẩn cứng đầu bằng khăn vải thấm ẩm chất tẩy rửa nhẹ.
- Tránh sử dụng chất tẩy rửa có chứa cồn hoặc axeton. Sử dụng chất tẩy rửa dành riêng cho màn hình LCD. Đừng bao giờ phun chất tẩy rửa trực tiếp lên màn hình vì nó có thể nhỏ giọt vào bên trong màn hình và gây ra điện giật.

Các triệu chứng sau đây là bình thường với màn hình:

- Màn hình có thể nhấp nháy trong lần sử dụng đầu tiên do tính chất của đèn huỳnh quang. Tắt Nút nguồn và bật lại để đảm bảo hiện tượng nhấp nháy biến mất.
- Bạn có thể nhận thấy độ sáng hơi không đồng đều trên màn hình tùy thuộc vào kiểu màn hình nên bạn sử dụng.
- Khi cùng một hình ảnh được hiển thị trong nhiều giờ, dư ảnh của màn hình trước đó có thể vẫn còn sau khi chuyển đổi hình ảnh. Màn hình sẽ phục hồi chậm hoặc bạn có thể tắt Nút nguồn trong nhiều giờ.
- Khi màn hình bị đen, nhấp nháy hoặc không thể hoạt động nữa, hãy liên hệ với đại lý hoặc trung tâm bảo hành để được khắc phục sự cố. Đừng tự ý sửa chữa màn hình!

Các quy ước được sử dụng trong sổ hướng dẫn sử dụng này



CẢNH BÁO: Các thông tin giúp phòng tránh chấn thương cho bạn khi cố gắng hoàn tất công việc.



CHÚ Ý: Các thông tin giúp tránh làm hỏng linh kiện khi bạn cố gắng hoàn tất công việc.



QUAN TRỌNG: Các thông tin mà bạn **PHẢI** tuân thủ để hoàn tất công việc.



LƯU Ý: Các mẹo hữu ích và thông tin bổ sung nhằm giúp hoàn tất công việc.

Nơi tìm thêm thông tin

Tham khảo các nguồn sau đây để có thêm thông tin và có được các cập nhật sản phẩm và phần mềm.

1. Trang web ASUS

Các trang web ASUS trên toàn thế giới cung cấp thông tin cập nhật về các sản phẩm phần cứng và phần mềm ASUS.

Truy cập <http://www.asus.com>

2. Tài liệu tùy chọn

Gói sản phẩm của bạn có thể chứa các tài liệu tùy chọn được thêm vào bởi đại lý bán hàng. Các tài liệu này không phải là một phần trong gói sản phẩm chuẩn.

3. Bảo vệ mắt với màn hình ASUS EYE CARE

Các màn hình ASUS mới nhất được trang bị các công nghệ Lọc ánh sáng xanh và Khử nhấp nháy độc quyền để giữ cho mắt của bạn luôn khỏe mạnh trong thế giới kỹ thuật số ngày nay. Tham khảo

https://www.asus.com/Microsite/display/eye_care_technology/

Dịch vụ thu gom

Chương trình thu gom và tái chế của ASUS xuất phát từ cam kết của chúng tôi về các tiêu chuẩn cao nhất nhằm bảo vệ môi trường. Chúng tôi tin vào việc cung cấp các giải pháp để khách hàng có thể tái chế có trách nhiệm các sản phẩm, pin và các linh kiện khác cũng như các vật liệu đóng gói của chúng tôi. Hãy truy cập <http://csr.asus.com/english/Takeback.htm> để biết thông tin chi tiết về hoạt động tái chế ở những khu vực khác nhau.

Thông tin sản phẩm được dán nhãn năng lượng EU



1.1 Chào mừng!

Cảm ơn bạn đã mua màn hình LCD ASUS®!

Màn hình LCD cỡ rộng mới nhất của ASUS cung cấp khả năng hiển thị sắc nét hơn, rộng hơn và sáng hơn, cùng với nhiều tính năng giúp nâng cao trải nghiệm xem của bạn.

Với những tính năng này, bạn có thể tận hưởng sự tiện lợi và trải nghiệm hình ảnh thú vị mà màn hình mang lại!

1.2 Mặt hàng kèm theo thùng đựng

Kiểm tra thùng đựng màn hình để biết các mặt hàng sau:

- ✓ Màn hình LCD
- ✓ Giá đỡ màn hình
- ✓ Chân đế màn hình
- ✓ Hướng dẫn khởi động nhanh
- ✓ Thẻ bảo hành
- ✓ 1 dây nguồn
- ✓ 1 Cáp HDMI (tùy chọn)
- ✓ 1 Cáp DP (tùy chọn)
- ✓ 1 Tua vít chữ L (tùy chọn)
- ✓ 4 Ốc vít
- ✓ 4 Đệm cao su

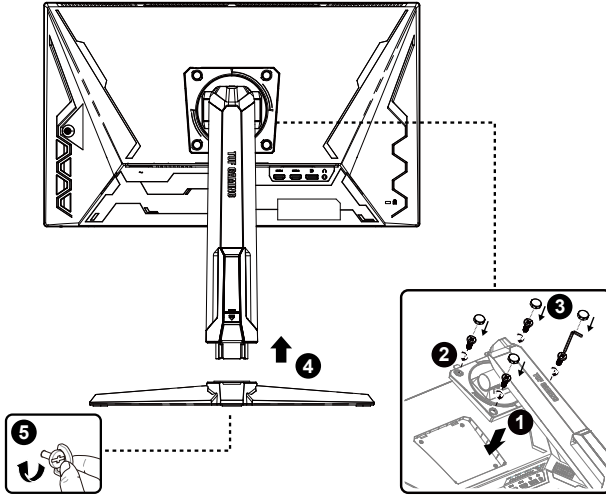


-
- Nếu có bất kỳ mặt hàng nào ở trên bị hỏng hoặc thiếu, vui lòng liên hệ ngay với đại lý bán hàng.
-

1.3 Lắp ráp màn hình

Đề lắp ráp màn hình

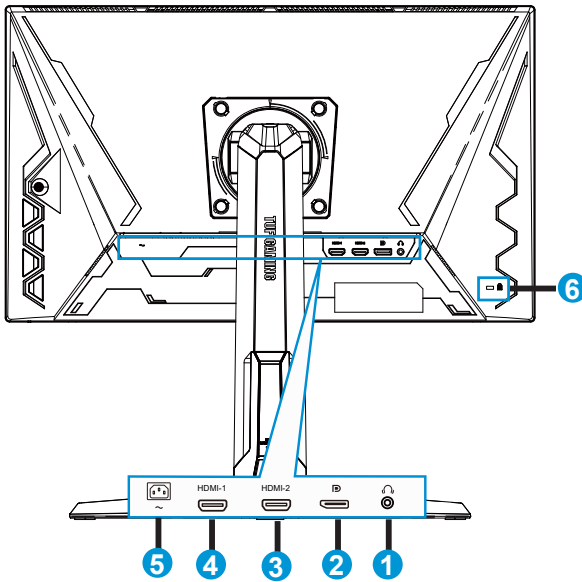
1. Đặt màn hình trên một tấm vải trên bàn, cố định chân đế vào đầu thiết bị bằng bốn (4) ốc vít, đậy nắp bảo vệ, sau đó gắn đế vào chân đế và cố định bằng vít để chúng được nối chặt. Bạn có thể dễ dàng siết chặt vít bằng ngón tay.
2. Điều chỉnh màn hình theo góc thoải mái nhất cho bạn.



*Kích thước ốc vít cơ sở: M6 x 15mm

1.4 Kết nối cáp

1.4.1 Mặt sau màn hình LCD

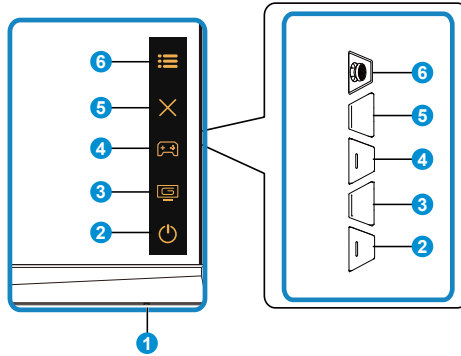


1. Cổng ra tai nghe
2. Cổng DP
3. Cổng HDMI-2
4. Cổng HDMI-1
5. Cổng AC-IN
6. Khóa Kensington

1.5 Giới thiệu màn hình

1.5.1 Sử dụng nút điều khiển

Sử dụng nút chuyển khiển ở phía sau màn hình để điều chỉnh các cài đặt hình ảnh.



1. Đèn báo nguồn điện:

- Chỉ báo màu sắc của đèn báo nguồn điện như bảng dưới đây.

Trạng thái	Mô tả
Trắng	BẬT
Vàng	Chế độ chờ
TẮT	TẮT

2. Nút nguồn:

- Nhấn nút này để bật/tắt màn hình.

3. Nút GameVisual:

Đây là phím tắt 2.




- Nhấn Phím tắt này để chuyển từ tám chế độ video có sẵn (Chế độ phong cảnh, Chế độ đua xe, Chế độ rạp chiếu, Chế độ RTS/RPG, Chế độ FPS, Chế độ sRGB, Chế độ MOBA và Chế độ người dùng) với Công nghệ video thông minh GameVisual™.

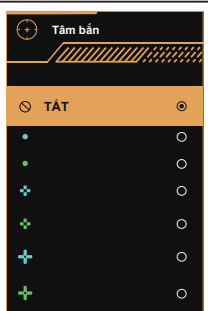
4. Nút GamePlus:

Đây là phím tắt 1

- GamePlus:** Chức năng GamePlus cung cấp bộ công cụ và tạo ra môi trường chơi game tốt hơn cho người dùng khi chơi các loại game khác nhau. Đặc biệt, chức năng Tâm bắn được thiết kế đặc biệt dành cho những game thủ mới hoặc những người mới bắt đầu quan tâm đến game bắn súng góc nhìn thứ nhất (FPS).

Để kích hoạt GamePlus:

- Nhấn nút **GamePlus** để mở menu chính của GamePlus.
- Bộ đếm FPS, Tâm bắn, Hẹn giờ, Đồng hồ bấm giờ hoặc Căn chỉnh màn hình.
- Di chuyển:☰ () nút lên/xuống để chọn và nhấn:☰ () để xác nhận chức năng cần thiết. Nhấn **X** để tắt và thoát.
- Bạn có thể di chuyển Tâm bắn/Hẹn giờ/Đồng hồ bấm giờ/Bộ đếm FPS bằng cách nhấn Chìa khóa  5 chiều.

Menu chính GamePlus	GamePlus - FPS
	
GamePlus - Tâm bắn	GamePlus - Hẹn giờ
	

5. **X** Nút đóng:

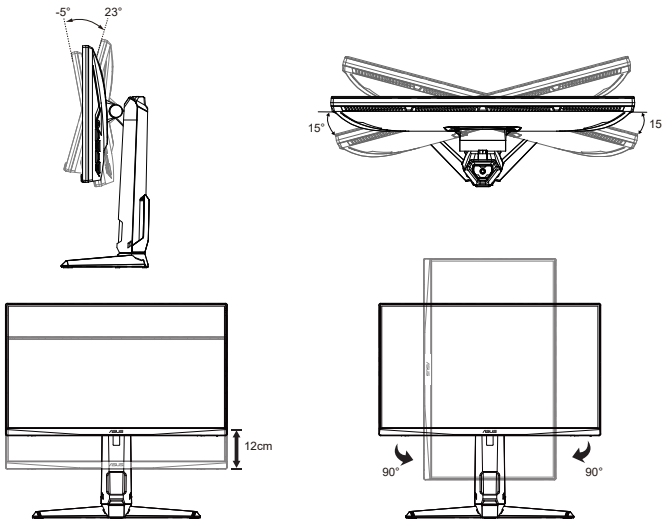
- Thoát menu OSD.

6. ☰ Nút (5 chiều):

- Bật menu OSD. Kích hoạt mục menu OSD đã chọn.
- Tăng/giảm giá trị hoặc di chuyển lựa chọn lên/xuống/trái/phải

2.1 Điều chỉnh màn hình

- Để xem màn hình ở góc tối ưu, chúng tôi khuyên bạn nên nhìn vào toàn bộ mặt màn hình, sau đó điều chỉnh màn hình theo góc mà bạn cảm thấy thoải mái nhất.
- Giữ giá đỡ để tránh màn hình bị rơi khi bạn thay đổi góc xem.
- Bạn có thể điều chỉnh góc màn hình từ $+23^\circ$ đến -5° , đồng thời màn hình cũng cho phép điều chỉnh xoay 15° sang trái hoặc phải. Bạn cũng có thể điều chỉnh chiều cao màn hình trong phạm vi 12cm và điều chỉnh trục xoay màn hình trong phạm vi 90° .



2.2 Tháo cần đỡ/giá đỡ (đối với giá treo tường VESA)

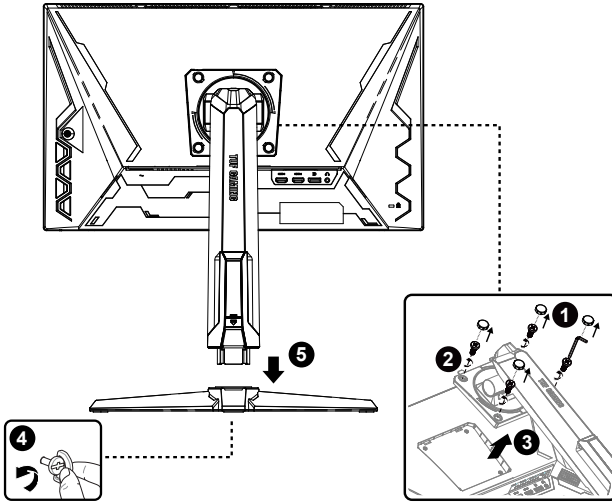
Giá đỡ có thể tháo rời của màn hình này được thiết kế đặc biệt cho loại giá treo tường VESA.

Để tháo cần đỡ/giá đỡ:

1. Ngắt kết nối cáp nguồn và cáp tín hiệu. Cần thận úp mặt trước của màn hình lên một chiếc bàn sạch.
2. Tháo bốn (4) vít đang giữ cần đỡ ở phía sau màn hình.
3. Tháo chân đế (tay và chân đế) khỏi màn hình.



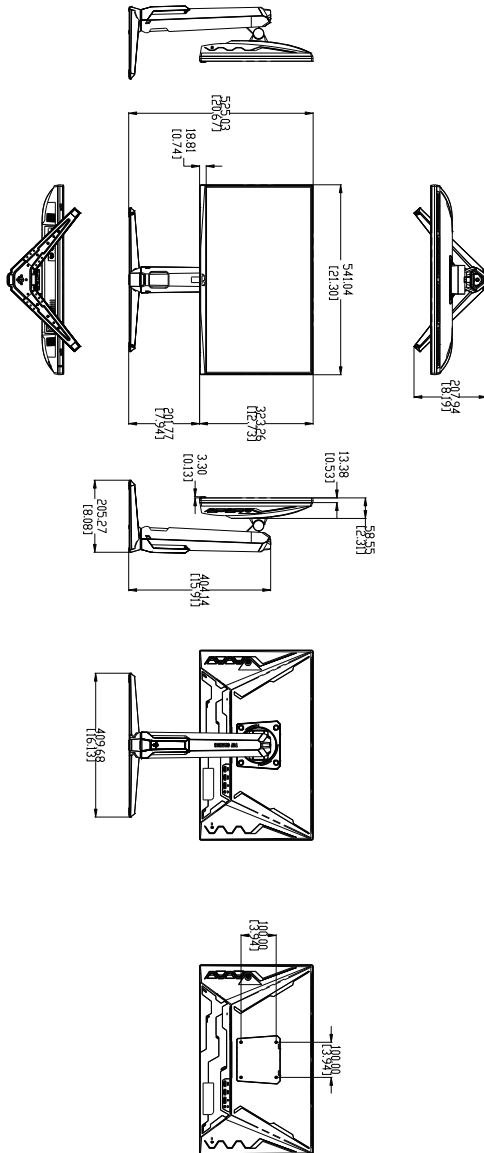
- Chúng tôi khuyên bạn nên phủ bề mặt bàn bằng lớp khăn mềm để tránh làm hỏng màn hình.



- Bạn phải mua riêng bộ giá treo tường VESA (100 x 100 mm).
- Chỉ sử dụng giá treo tường có dấu chứng nhận UL với trọng lượng/tải trọng tối thiểu 12 kg (Kích thước vít: M4 x 10,0 mm).

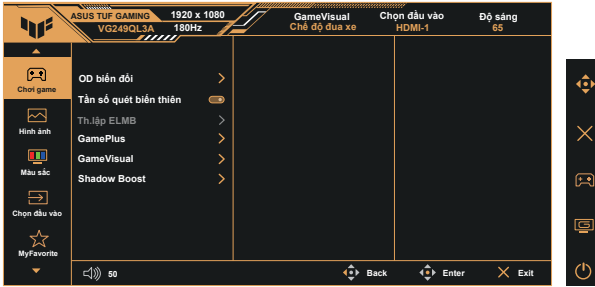
2.3 Kích thước phác thảo

Đơn vị: mm



3.1 Menu OSD (Hiển thị trên màn hình)

3.1.1 Cách thiết lập lại cấu hình

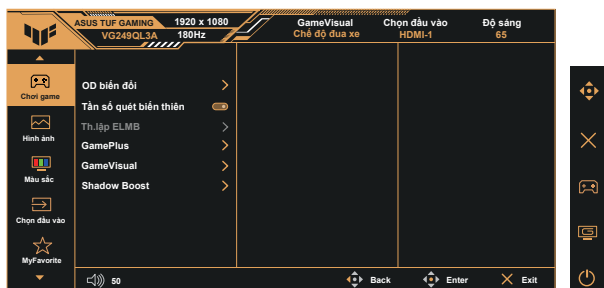


1. Nhấn vào Giữa phím 5 chiều để kích hoạt menu OSD.
2. Nhấn nút ▼ và ▲ để chuyển đổi giữa các tùy chọn trong Menu. Khi bạn chuyển từ biểu tượng này sang biểu tượng khác, tên tùy chọn sẽ được bôi đậm.
3. Để chọn mục vừa bôi đậm trên menu, hãy nhấn lại Phím giữa.
4. Nhấn nút ▼ và ▲ để chọn thông số mong muốn.
5. Nhấn Phím giữa để vào thanh trượt rồi sử dụng nút ▼ hoặc ▲ theo các đèn báo trên menu để thực hiện các thay đổi.
6. Nhấn ◀/▶ để chuyển sang menu trái/phải.

3.1.2 Giới thiệu chức năng menu OSD

1. Chơi game

Chức năng này chứa 6 chức năng phụ mà bạn có thể chọn theo sở thích.



- **OD biến đổi:** Phạm vi điều chỉnh là từ cấp 1 đến cấp 5. Cài đặt mặc định là cấp 3.
- **Tần số quét biến thiên:** Cho phép nguồn đồ họa hỗ trợ bởi Adaptive-Sync tự động điều chỉnh tốc độ làm mới màn hình dựa trên tốc độ khung hình nội dung thông thường nhằm cập nhật màn hình tiết kiệm điện năng, hầu như không bị giật hình và có độ trễ thấp.



- Để biết các GPU được hỗ trợ, yêu cầu tối thiểu về hệ thống PC và trình điều khiển, vui lòng liên hệ với nhà sản xuất GPU.

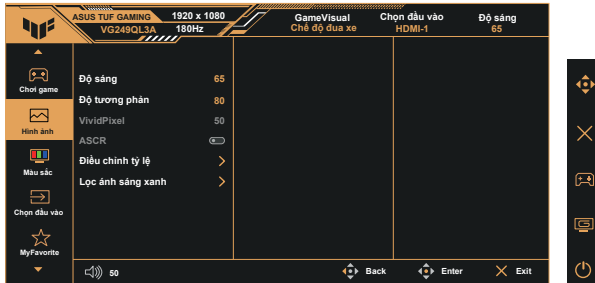
- **Th.lập ELMB:** Kiểm tra để giảm làm mờ chuyển động và giảm thiểu hiện tượng bóng mờ khi các vật thể chuyển động nhanh trên màn hình. ELMB sẽ bị tắt nếu tần số V đầu vào nhỏ hơn 85Hz.
- **GamePlus:** Kích hoạt chức năng Tâm bắn, Hẹn giờ, Bộ đếm FPS, Đồng hồ bấm giờ hoặc Căn chỉnh màn hình.
- **GameVisual:** Chức năng này chứa 8 chức năng phụ mà bạn có thể chọn theo sở thích.
- **Shadow Boost:** Chức năng tăng cường tông màu tối giúp điều chỉnh đường cong tia gamma để nâng cao các tông màu tối trên hình ảnh, khiến các cảnh và đồ vật trong tối dễ nhìn hơn.



- Ở chế độ đua xe, người dùng không thể thiết lập cấu hình cho các chức năng Độ bão hòa và ASCR.
- Ở chế độ sRGB, người dùng không thể thiết lập cấu hình cho Độ bão hòa nét và Nhiệt độ màu.
- Ở chế độ MOBA, người dùng không thể thiết lập cấu hình cho các chức năng Độ bão hòa và ASCR.

2. Hình ảnh

Bạn có thể điều chỉnh **Độ sáng**, **Độ tương phản**, **VividPixel**, **ASCR**, **Điều chỉnh tỷ lệ** và **Lọc ánh sáng xanh** từ chức năng chính này.



- **Độ sáng:** Phạm vi điều chỉnh là từ 0-100.
- **Độ tương phản:** Phạm vi điều chỉnh là từ 0-100.
- **VividPixel:** Công nghệ độc quyền của ASUS giúp mang lại hình ảnh sống động và chân thật để tận hưởng sự rõ ràng và chi tiết. Phạm vi điều chỉnh là từ 0-100.
- **ASCR:** Chọn **BẬT** hoặc **TẮT** để bật hoặc tắt chức năng tỷ lệ tương phản động, ASCR bị tắt khi bật ELMB.
- **Điều chỉnh tỷ lệ:** Điều chỉnh tỷ lệ khung hình thành “**Đầy đủ**”, “**Tương đương**” và “**4:3**”.
- **Lọc ánh sáng xanh:** Điều chỉnh mức năng lượng của ánh sáng xanh phát ra từ đèn nền LED.



- Khi kích hoạt lọc ánh sáng xanh, cài đặt mặc định của Chế độ đưa xe sẽ được nhập tự động.
- Từ cấp 1 tới cấp 3, người dùng có thể thiết lập cấu hình chức năng độ sáng.
- Cấp 4 là cài đặt tối ưu. Cài đặt này tuân thủ chứng nhận ánh sáng xanh thấp của TUV. Người dùng không thể thiết lập cấu hình cho chức năng độ sáng.

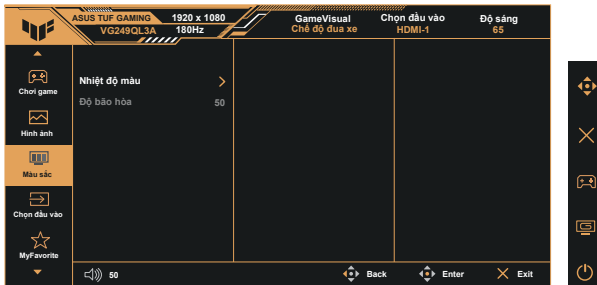


Hãy tham khảo những cách sau đây để giảm mỏi mắt:

- Người dùng nên rời xa màn hình một chút nếu làm việc trong nhiều giờ. Nên nghỉ giải lao ngắn (ít nhất 5 phút) sau khoảng 1 giờ làm việc liên tục với máy tính. Nghỉ giải lao ngắn và thường xuyên sẽ hiệu quả hơn so với nghỉ giải lao lâu hơn trong một lần.
- Để giảm thiểu mỏi mắt và khô mắt, người dùng nên để mắt nghỉ ngơi định kỳ bằng cách nhìn tập trung vào các vật ở xa.
- Các bài tập mắt có thể giúp giảm mỏi mắt. Thường xuyên lặp lại các bài tập này: Nếu tình trạng mỏi mắt vẫn tiếp diễn, hãy tham khảo ý kiến bác sĩ. Các bài tập mắt: (1) Nhìn lên xuống nhiều lần (2) Đảo mắt từ từ (3) Di chuyển mắt theo đường chéo.
- Ánh sáng xanh năng lượng cao có thể dẫn đến hiện tượng mỏi mắt và AMD (Thoái hóa điểm vàng do tuổi tác). Sử dụng bộ lọc ánh sáng xanh để giảm 70% (tối đa) ánh sáng xanh có hại nhằm tránh CVS (Hội chứng thị giác máy tính).

3. Màu sắc

Chọn màu hình ảnh bạn thích từ chức năng này.



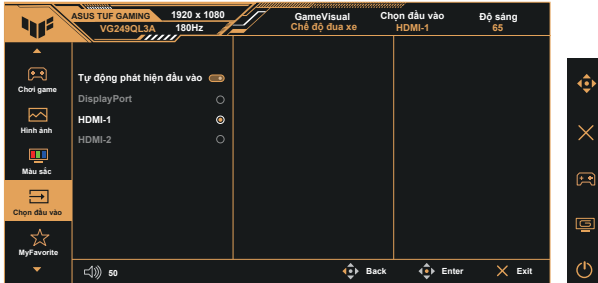
- **Nhiệt độ màu:** Gồm ba chế độ màu cài sẵn (**Lạnh, Thường, Ấm**) và **Chế độ người dùng**.
- **Độ bão hòa:** Phạm vi điều chỉnh là từ 0-100.



- Ở Chế độ người dùng, người dùng có thể thiết lập cấu hình cho các màu R (Đỏ), G (Lục) và B (Lam); phạm vi điều chỉnh là từ 0 ~ 100.

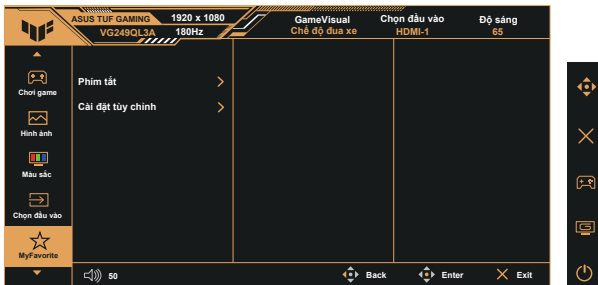
4. Chọn đầu vào

Chọn nguồn đầu vào bạn mong muốn và bật/tắt chức năng Tự động phát hiện đầu vào. Nguồn đầu vào màn hình sẽ không tự động chuyển đổi khi chức năng Tự động phát hiện đầu vào bị tắt.



5. MyFavorite

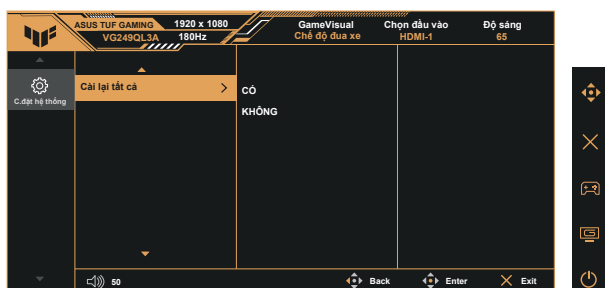
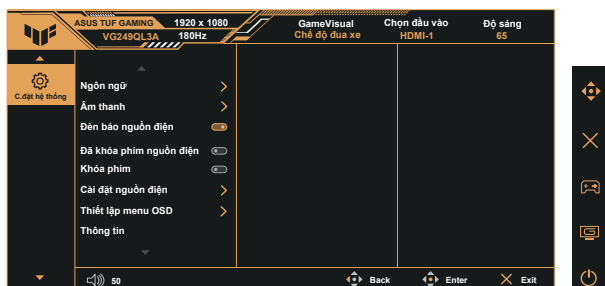
Bạn có thể điều chỉnh Phím tắt và Cài đặt tùy chỉnh từ chức năng chính này.



- **Phím tắt:** Người dùng có thể chọn từ “GamePlus”, “GameVisual”, “OD biến đổi”, “Độ sáng”, “Tắt tiếng”, “Shadow Boost”, “Độ tương phản”, “Chọn đầu vào”, “Lọc ánh sáng xanh”, “Nhiệt độ màu”, “Âm lượng”, “Cài đặt tùy chỉnh-1”, “Cài đặt tùy chỉnh-2” và đặt làm phím tắt.
- **Cài đặt tùy chỉnh:** Bạn có thể cài đặt theo sở thích của bản thân.

6. C.đặt hệ thống

Chỉnh cấu hình hệ thống.




- **Ngôn ngữ:** Chọn ngôn ngữ menu OSD. Các lựa chọn bao gồm: **Tiếng Anh, tiếng Pháp, tiếng Đức, tiếng Tây Ban Nha, tiếng Ý, tiếng Hà Lan, tiếng Nga, tiếng Ba Lan, tiếng Séc, tiếng Croatia, tiếng Hungary, tiếng Romania, tiếng Bồ Đào Nha, tiếng Thổ Nhĩ Kỳ, tiếng Trung giản thể, tiếng Trung phồn thể, tiếng Nhật, tiếng Hàn, tiếng Ba Tư, tiếng Thái, tiếng Indonesia, tiếng Ukraina và tiếng Việt.**
- **Âm thanh:** Điều chỉnh mức âm lượng đầu ra hoặc tắt âm thanh.
- **Đèn báo nguồn điện:** Bật/tắt đèn báo LED nguồn điện.
- **Đã khóa phím nguồn điện:** Để tắt/bật nút nguồn.
- **Khóa phím:** Tắt tất cả các chức năng chính. Nhấn nút xuống trong vòng hơn 5 giây để tắt chức năng khóa phím.
- **Cài đặt nguồn điện:** Chọn chế độ cài đặt nguồn điện.
- **Thiết lập menu OSD:** Điều chỉnh Vị trí menu OSD, Hết giờ menu OSD, DDC/CI và Độ trong suốt của màn hình OSD.
- **Thông tin:** Hiện thị thông tin màn hình.
- **Cài lại tất cả:** Chọn “CỎ” để hoàn nguyên tất cả cài đặt về chế độ mặc định gốc.

3.2 Thông số kỹ thuật

Mẫu	VG249QL3A
Kích thước màn hình	23,8"W (60,5cm)
Độ phân giải tối đa	1920x1080 tại 180 Hz
Độ sáng (Chuẩn)	350cd/m ²
Tỉ lệ tương phản nội tại (Chuẩn)	1000:1
Góc xem (CR=10)	178°(Dọc)/178°(Ngang)
Màu hiển thị	16,7 triệu màu (8 bit)
Độ bão hòa màu sắc	99% SRGB
Thời gian phản hồi	1ms (GtG), 1ms MPRT
Đầu vào kỹ thuật số	2 cổng HDMI v2.0, 1 cổng DisplayPort v1.2
Loa vệ tinh	2W x 2 stereo
Đầu ra tai nghe	Có
Âm thanh từ HDMI/DP	Có
Mức tiêu thụ điện khi BẬT nguồn (Tối đa)	18W
Màu vỏ máy	Đen
Chế độ tiết kiệm điện	< 0,5W
Chế độ tắt nguồn	< 0,3W
Nghiêng	-5° ~ +23°
Xoay quanh trục	+90° ~ -90°
Xoay	+15° ~ -15°
Điều chỉnh chiều cao	12 cm
Kích thước vật lý (Rộng x Cao x Dày)	541 x 525 x 208 mm (cao nhất) 541 x 405 x 208 mm (thấp nhất)
Kích thước vật lý trừ chân đế (Rộng x Cao x Dày) (đối với giá treo tường VESA)	541 x 323 x 62 mm
Kích thước thùng đựng (Rộng x Cao x Dày)	600 x 465 x 200 mm
Trọng lượng thực (ước tính)	5,4 kg
Trọng lượng tịnh (Ước tính không có chân đế)	3,4 kg
Tổng trọng lượng (ước tính)	7,5 kg
Công suất điện áp	100~240V, 50/60Hz, 1,5A
Nhiệt độ vận hành	0~40°

3.3 Khắc phục sự cố (Câu hỏi thường gặp)

Sự cố	Giải pháp khả thi
Đèn LED nguồn không sáng	<ul style="list-style-type: none"> Nhấn nút  để kiểm tra xem màn hình có đang ở chế độ BẬT hay không. Kiểm tra xem dây nguồn đã được cắm đúng cách vào màn hình và ổ cắm điện hay chưa. Kiểm tra chức năng Đèn báo nguồn điện trong menu OSD chính. Chọn "BẬT" để bật đèn LED nguồn.
Đèn LED nguồn sáng màu hổ phách và không có hình ảnh trên màn hình	<ul style="list-style-type: none"> Kiểm tra xem màn hình và máy tính có đang ở chế độ BẬT hay không. Đảm bảo cáp tín hiệu được cắm đúng cách vào màn hình và máy tính. Kiểm tra cáp tín hiệu và đảm bảo không có chân cắm nào bị cong. Kết nối máy tính với một màn hình có sẵn khác để kiểm tra xem máy tính có đang hoạt động tốt không.
Hình ảnh trên màn hình quá sáng hoặc tối	<ul style="list-style-type: none"> Điều chỉnh cài đặt Độ tương phản và Độ sáng qua menu OSD.
Hình ảnh trên màn hình bị rung nảy hoặc xuất hiện dạng sóng trong hình ảnh	<ul style="list-style-type: none"> Đảm bảo cáp tín hiệu được cắm đúng cách vào màn hình và máy tính. Di chuyển các thiết bị điện có thể gây nhiễu điện.
Hình ảnh trên màn hình bị lỗi màu (màu trắng trông không còn trắng)	<ul style="list-style-type: none"> Kiểm tra cáp tín hiệu và đảm bảo không có chân cắm nào bị cong. Thực hiện thao tác Cài lại qua menu OSD. Điều chỉnh cài đặt màu Đỏ/Lục/Lam hoặc chọn Nhiệt độ màu qua menu OSD.
Không có âm thanh hoặc âm thanh nhỏ	<ul style="list-style-type: none"> Chỉnh cài đặt âm lượng cho cả màn hình và máy tính. Đảm bảo driver card âm thanh máy tính đã được lắp đặt và kích hoạt thích hợp.

3.4 Danh sách định giờ hỗ trợ

Danh sách định giờ PC cho đầu vào HDMI/DP

Độ phân giải	HDMI	DP
640x480-60Hz	V	V
640x480-67Hz	V	V
640x480-72Hz	V	V
640x480-75Hz	V	V
720x400-70Hz	V	V
800x600-56Hz	V	V
800x600-60Hz	V	V
800x600-72Hz	V	V
800x600-75Hz	V	V
1024x768-60Hz	V	V
1024x768-70Hz	V	V
1024x768-75Hz	V	V
1024x768-180Hz	V	V
1152x864-75Hz	V	V
1152x864-180Hz	V	V
1280x720-60Hz	V	V
1280x960-60Hz	V	V
1280x960-180Hz	V	V
1280x1024-60Hz	V	V
1280x1024-75Hz	V	V
1280x1024-180Hz	V	V
1440x900-60Hz	V	V
1680x1050-60Hz	V	V
1920x1080-60Hz	V	V
1920x1080-100Hz	V	V
1920x1080-120Hz(CEA)	V	V
1920x1080-144Hz	V	V
1920x1080-165Hz	V	V
1920x1080-180Hz	V	V
720x480P-60Hz	V	V
720x576P-50Hz	V	V
1280x720P-50Hz	V	V
1280x720P-60Hz	V	V
1440x480P-60Hz	V	V
1440x576P-50Hz	V	V
1920x1080P-50Hz	V	V
1920x1080P-60Hz	V	V